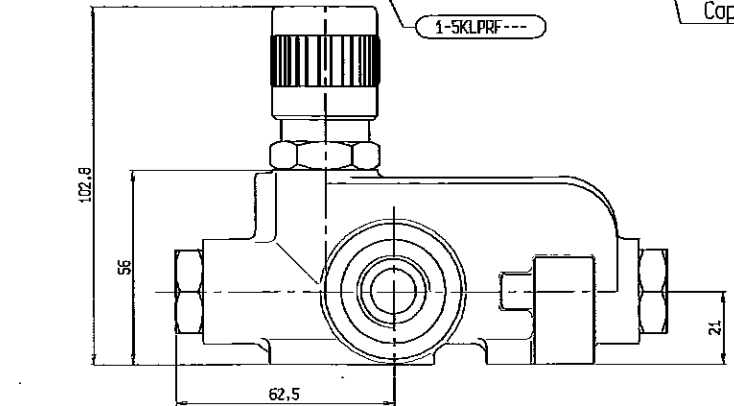


DATI TECNICI		
PRESSIONE MAX.	250	bar
PORTATA MASSIMA	100	l/min.
Dp	7	bar
PESO	1.6	kg



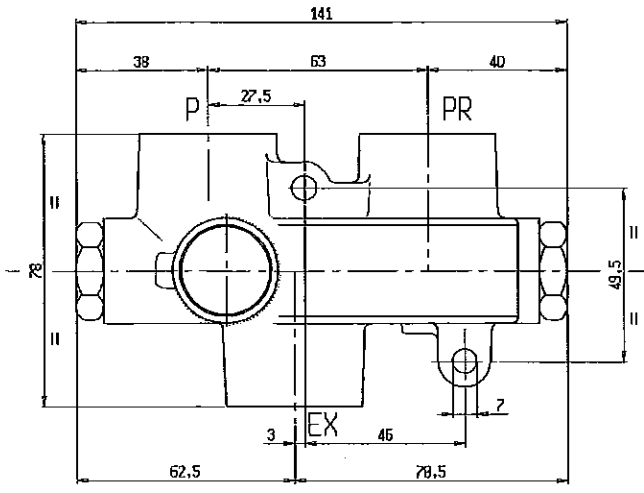
TIPO DI CARTUCCIA

N	MANOPOLA
D	DADO DI FERRO
P	PIOMBATA

D O 6 K R F 0 2 5 G 1 2 M M - - -

REGOLAZIONE		FILETTATURA		PROGRESSIVO
025	0 - 25 L/MIN	G12	G 1/2	
050	0 - 50 L/MIN	G34	G 3/4	
075	0 - 75 L/MIN	S34	3/4-16 SAE	
090	0 - 90 L/MIN	S78	7/8-14 SAE	
		S16	1" 1/16-12 SAE	
		M18	M18x1.5	
		M22	M22x1.5	

OTTURATORE	
REGOLAZIONE	CODICE
0 - 25 L/MIN	267K10060001 → ④
0 - 50 L/MIN	267K10060002 → ⑤
0 - 75 L/MIN	267K10060003 → ⑥
0 - 90 L/MIN	267K10060004 → ⑦



Pos	Descrizione	Codice	Ta	Ua	D. la
7	OTTURATORE	267K10060004	P	PZ	1
5	OTTURATORE	267K10060003	P	PZ	1
5	OTTURATORE	267K10060002	P	PZ	1
4	OTTURATORE	267K10060001	P	PZ	1
3	RF3 TAMBURO	SKFARF---	P	PZ	1
2	OTTURATORE	267K1006---	P	PZ	1
1	RF1 TAMBURO	SKLPRF---	P	PZ	1

Mod	Descrizione di modifica	RL	29/10/2004	SZ	02	16/03/2005
		Disegnato	Data dis.	Verificato	Approvato	Data apr.
Descrizione: REGOLATORE D FLUSSO A 3 VIE RF1 AZIONAMENTO MANUALE						

Scale: 1:1 Foglio: 1/1
 Derivato da: **BONDIOLI & PAVESI**
 Codice: **6KRF---**
 D